

交叉滚子轴承

RU 系列-RU297X



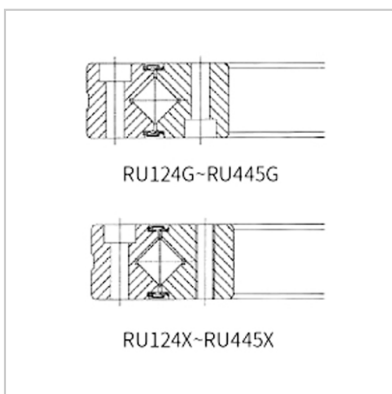
公称型号：	RU297X
-------	--------

外径尺寸：

d：	210
D：	380
B：	40
Dpw：	297.3
ds：	272

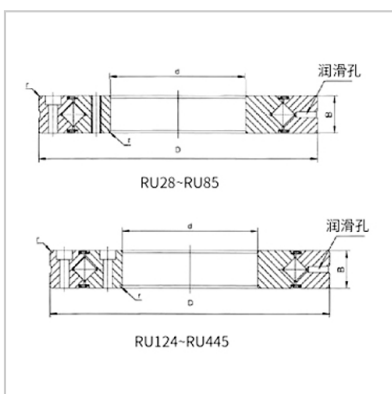
外环安装孔尺寸 mm：

Dh：	320
PCD1：	350
安装孔：	16- 14通孔， 20沉孔深13



内环安装孔尺寸：

PCD2：	240
安装孔：	16-M12



额定负荷：

C：	156
Co：	281
m kg：	21.3

: