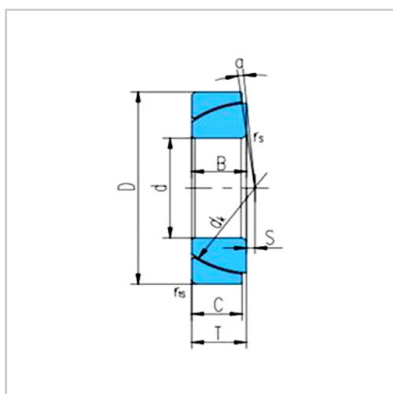
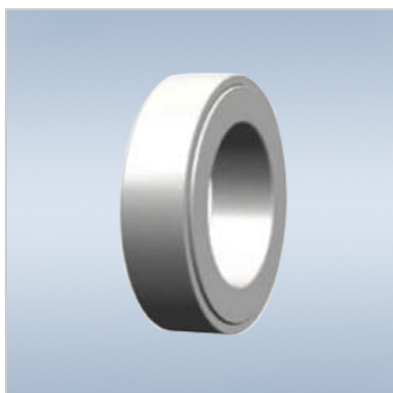


关节轴承

GAC...T-GAC28T



轴承型号： GAC28T

外形尺寸 mm：

D：	28
d：	52
B：	15
C：	15
T：	16
dk：	47
S：	1
rs max：	1
°：	2

额定载荷 kN：

动载荷：	100
静载荷：	270
重量 kg：	0.186

: