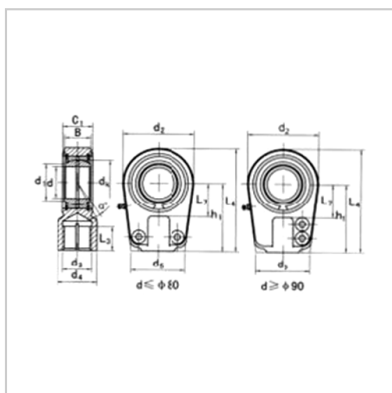


关节轴承

GOHR-K...DO-GIHR-K80DO



型号： GIHR-K80DO

尺寸mm：

d：	80
d3 6H：	M80 × 2.0
d：	105
L min：	81
B：	55
C1：	60
d2：	176
L7 min：	80
h1：	170
L4：	265
d5：	160
d1：	89.4
dk：	105
：	6

负荷KN：

动 C：	400
静 Go：	670
重量kg：	12

: