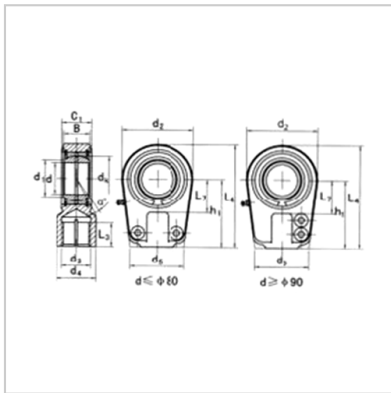


关节轴承

GOHR-K...DO-GIHR-K120D0



型号： GIHR-K120D0

尺寸mm：

d：	120
d3 6H：	M130 × 3.0
d：	172
L min：	135
B：	85
C1：	90
d2：	340
L7 min：	140
h1：	310
L4：	490
d5：	257
d1：	135.5
dk：	160
：	6

负荷KN：

动 C：	950
静 Go：	2900
重量kg：	76

: